

取扱説明書 エバーフィットマットレス 清拭タイプ

7F05324100A2

まえがき

このたびは、エバーフィットマットレスをお買い上げいただき、まことにありがとうございました。

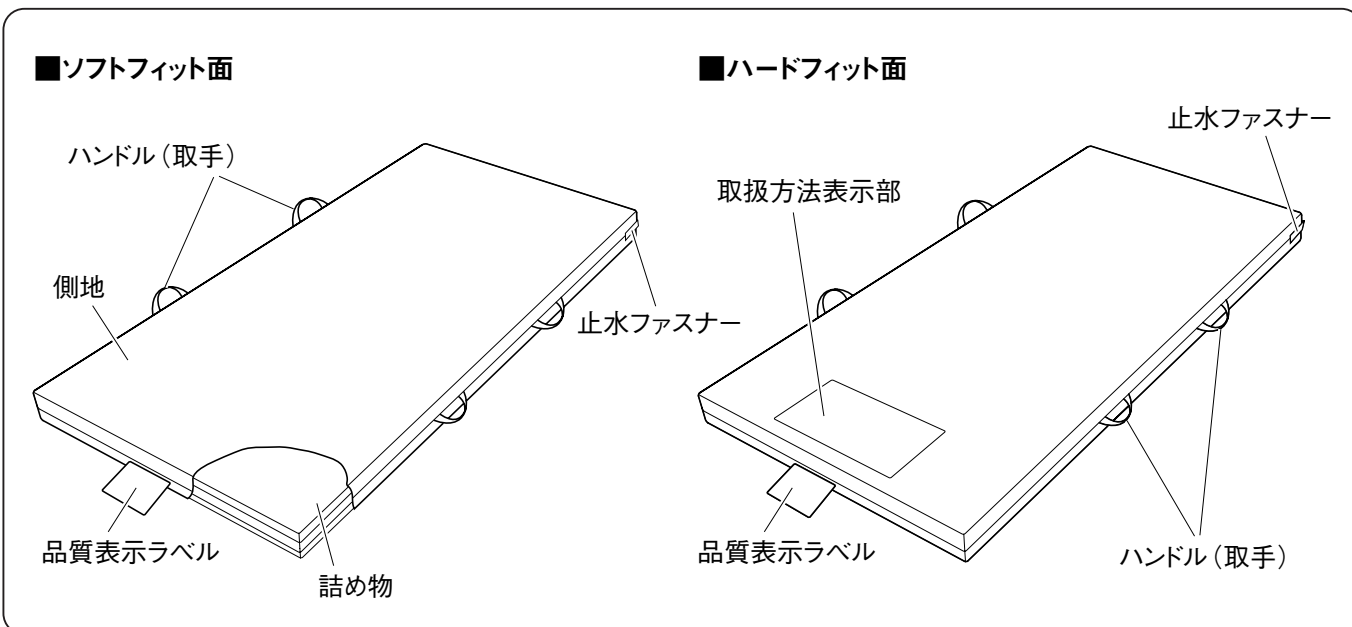
この「取扱説明書」にはエバーフィットマットレスを安全にお使いいただくための注意事項と使用方法を記載しています。

- エバーフィットマットレスをお使いになる前に、必ずこの「取扱説明書」をよくお読みいただき、正しく安全な取扱方法を理解してください。
- エバーフィットマットレスを使用する方ばかりでなく、介護する方もこの「取扱説明書」をよくお読みください。
- この「取扱説明書」はお読みになった後も、いつでも見られる場所に保管してください。
- お買い上げの製品は、改良などにより、この「取扱説明書」の内容と一部異なる場合があります。
- ご不明な点がありましたら、お買い上げの販売店または直接弊社までお問い合わせください。

特長

- エバーフィットマットレスは両面で硬さが異なるリバーシブル仕様になっております。ソフトフィット面は適度な体圧分散性を備えており、また、ハードフィット面はからだをしっかり支える硬さを備えております。使用者の状態、体型、好み、環境などに合わせて各面を使い分けることができます。

各部の名称





●この表示を無視して誤った取り扱いをすると、生命にかかわるけがを負う可能性が想定される内容を示しています。

■体ばさみに注意してください

●ベッドサイドレールや介助バーと一緒に使用される場合には、ベッドとのすき間からからだをはさまれてけがをするおそれがあります。ご注意ください。

■滑り落ちに注意してください

●エバーフィットマットレスの側地は、からだとマットレスのずれによる摩擦を極力少なくするために、滑りやすい素材を使用しています。ベッドの端に座る場合は、介護する方や付添いの方などがからだを支えてあげるか、介助バーなどを持たせて滑り落ちないようにしてください。



●この表示を無視して誤った取り扱いをすると、人がけがを負う可能性および物的損害の発生が想定される内容を示しています。

■ハンドル(取手)をむき出しにしないでください

●ベッドメイクする際に、ハンドル(取手)がむき出しにならないよう必ずマットレス側面をシートで覆ってください。ハンドル(取手)がむき出しだと、手や足をひっかけてけがをするおそれがあります。また、背あげの時にサイドレールなどにひっかかって、破損する原因となります。

■側地を持って移動させないでください

●マットレスを移動させる際は、側地についているハンドル(取手)を持ってください。側地を持つと、側地やファスナーが破損する原因となります。

■滅菌器や洗浄機で洗浄しないでください

●マットレス洗浄機やオートクレーブ及びオゾン滅菌器などは使用しないでください。マットレスが変質・破損するおそれがあります。

■人が乗った状態のまま移動させないでください

●マットレスを移動させる際は、人や重いものが乗っていない状態で移動させてください。マットレスの上に人や重いものが乗ったまま移動させると詰め物や側地、ハンドル(取手)が破損する原因となります。また、人が落下してけがをするおそれがあります。

■指定以外の製品とは組合せないでください

●指定以外の製品と組合せるとマットレスに負担をかけ、けがをしたり、破損するおそれがあります。

仕様

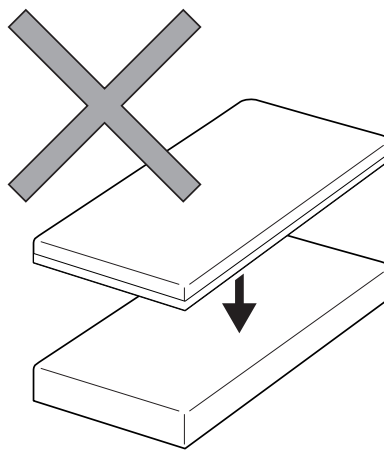
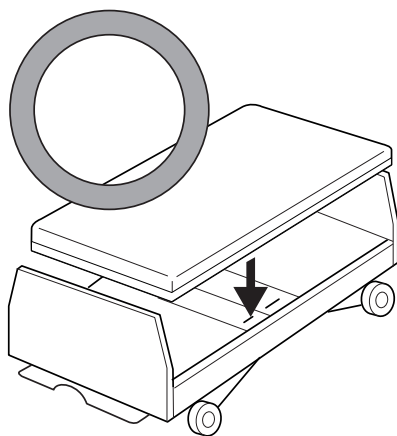
	KE-521、KE-521Q ボトム幅910mm用	KE-5211Q ボトム幅910mm用	KE-523、KE-523Q ボトム幅830mm用	KE-5231Q ボトム幅830mm用
側地	ポリエステル60%、ポリウレタン40% (抗菌、防水、難燃)			
詰め物	ポリエステル、ウレタンフォーム (難燃)			
寸法(mm) 全幅×全長×厚さ	約910×約1910 ×約100	約910×約1800 ×約100	約830×約1910 ×約100	約830×約1800 ×約100

	KE-525 ボトム幅780mm用	KE-527Q ボトム幅1000mm用	KE-5271Q ボトム幅1000mm用	
側地	ポリエステル60%、ポリウレタン40% (抗菌、防水、難燃)			
詰め物	ポリエステル、ウレタンフォーム (難燃)			
寸法(mm) 全幅×全長×厚さ	約780×約1910 ×約100	約990×約1910 ×約100	約990×約1800 ×約100	

使用方法

■マットレスの設置

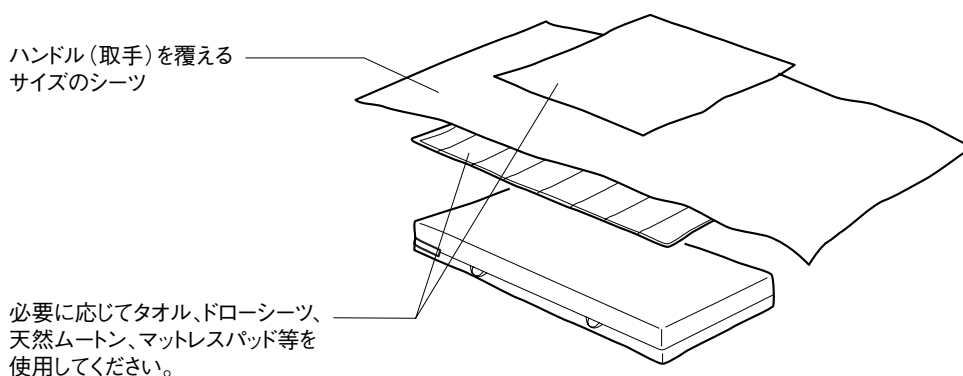
- このマットレスは、表面と裏面で硬さ等が異なるリバーシブル仕様ですので、用途に合わせて表裏を使い分けることができます。
- このマットレスはベッドの上に直接敷いてお使いください。



※マットレスは2枚以上重ねて使わないでください。

■ベッドメイクの仕方

- 汗を多くかけられる方が使用する場合は、体位変換や空調管理を十分に行なってください。
また、シーツやマットレスパッド等の洗濯交換を行なってください。
- ハンドル(取手)がむき出しにならないよう必ずマットレス側面をシーツで覆ってください。



- 頭側足側はありませんので、適宜、反転させてご使用ください。
- 側地は取外さないでください。また、使用中もファスナーを開けないようにしてください。ファスナーが破損するおそれがあります。
- 背あげした状態で長時間使用されるなど、使用状況によっては、劣化を早めるおそれがあります。
- カバーには通気性がありません。特に発汗の多い方はシーツをこまめに交換してください。また、マットレスパッド等の敷物を使用してください。

日常のお手入れ(清拭消毒)

●マットレスが汚れたり、使用される方が替わる際は、下記の手順で必ずマットレスの両面を清拭消毒してください。

①汚物があれば除去してください。(血液、便、等)

②石鹼水(市販の石鹼、中性洗剤等を水で薄めたもの)でマットレスの表面(ひょうめん)の側地を拭いてください。

※揮発性のもの(シンナー、ベンジン、ガソリン、等)では絶対に拭かないでください。

③消毒液でマットレスの表面(ひょうめん)の側地を清拭消毒してください。

消毒液は、必ず取扱い方法に従い薄めてから使用してください。

消毒液は、以下のものを使用してください。

●0.1~0.5% 次亜塩素酸ナトリウム(ピューラックス等)

●76.9~81.4% 消毒用エタノール

●70% イソプロパノール

●0.05~0.2% 塩化ベンザルコニウム(オスバン等)

●0.05~0.2% 塩化ベンゼトニウム(ハイアミン等)

●0.05% グルコン酸クロルヘキシジン(ヒビテン等)

④ベッドの上などで自然乾燥させてください。また、天日干しはしないでください。



●詰め物は濡らさないようにしてください。劣化の原因となります。

●側地の洗濯はしないでください。

●マットレス洗浄機やオートクレーブ及びオゾン滅菌器は使用しないでください。マットレスが変質・破損するおそれがあります。

長期保管について

■長期にわたり、マットレスをご使用にならないときは、下記の点にご注意ください。

1. マットレス以外のものを重ねて載せないでください。

2. 高温、多湿、ほこりの多い場所、直射日光を避けてください。

※詰め物の変色する場合がありますが、製品の性能に問題はありません。

●製品についてご不明な点は、弊社コールセンターまでお問い合わせください。

コールセンター ☎0120-54-8639

受付時間 平日9:00~17:20(土・日・祝日・夏季休業・年末年始休業を除く)

本社	〒136-8670	東京都江東区東砂2丁目14番5号	東京営業部	☎(03)3648-1171(代)
札幌支店	〒060-0062	札幌市中央区南2条西13丁目318番地11		☎(011)271-1181(代)
仙台支店	〒984-0015	仙台市若林区卸町2丁目3番地の3		☎(022)239-5211(代)
さいたま支店	〒338-0001	さいたま市中央区上落合9丁目4番7号		☎(048)852-0707(代)
横浜支店	〒194-0004	東京都町田市鶴間1715番地1		☎(042)795-8800(代)
名古屋支店	〒461-0001	名古屋市東区泉1丁目20番17号		☎(052)963-0600(代)
大阪支店	〒550-0001	大阪市西区土佐堀2丁目3番33号		☎(06)6443-8791(代)
広島支店	〒733-0011	広島市西区横川町3丁目8番5号		☎(082)293-1311(代)
高松支店	〒761-8031	高松市郷東町223番1		☎(087)881-8800(代)
福岡支店	〒812-0013	福岡市博多区博多駅東3丁目14番20号		☎(092)461-1131(代)