

平成23年7月

お客様 各位

製品のすき間における挟まれ事故に関して

謹啓

平素は格別のご高配を賜り、厚く御礼申し上げます。

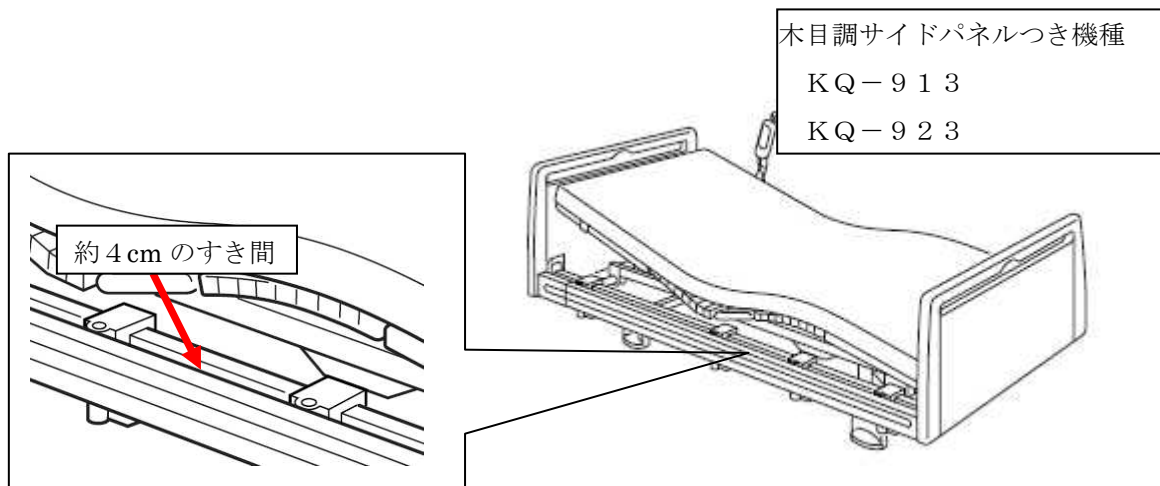
さて、弊社では、転落予防や手すりとして、医療用・介護用ベッドに取り付けて使用する『サイドレール』や『介助バー』において、すき間に挟まれるなどの重大な事故の発生をお知らせするとともに、『サイドレール』や『介助バー』のすき間及びベッドとの組合せによって生じるすき間についての注意と対応をお願いしてまいりましたが、この度、弊社が1999年から2006年に販売しておりました、在宅用電動介護用ベッド『アウラ21』の木目調のサイドパネルがついた機種において、サイドパネルと本体フレームのすき間（約4cm）に足が入り込んで負傷したという事故がございましたので、同様の事故を未然に防止するため、書面にてご連絡申し上げます。

ご不明の点がございましたら、弊社営業担当までご連絡いただけますようお願い申し上げます。何卒ご理解とご協力を賜りますようお願い申し上げます。

謹白

パラマウントベッド株式会社

『アウラ21』足が入り込んだすき間

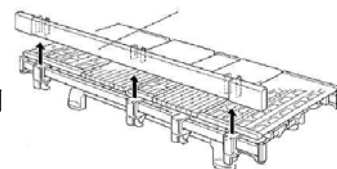


事故を未然に防止するためのお願い

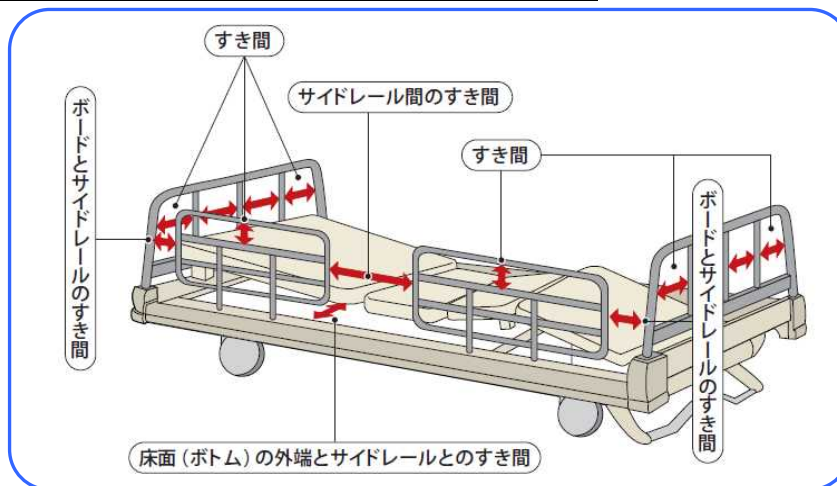
- ・ ベッド上での寝返りの際やベッドから外に足を下ろす際などに当該すき間に足や手が入らないように注意してください
- ・ 必要に応じてクッションなどで当該すき間をふさいでください



- * ベッドの片側にベッドサイドレールを2本取り付けると当該すき間に身体の一部が入り込むことを防ぐ一定の効果があります。
- * サイドパネルのない機種（KQ-903、933）及び、サイドパネルを取り付けずに、オプション受カバーを取付けた状態では、当該すき間は存在しません。



以下のすき間にも引き続きご注意くださいをお願い申し上げます。



弊社では、弊社ホームページにおいて、『製品に関する重要なお知らせ』をご提供しておりますので、併せてご確認ください。 <http://www.paramount.co.jp/notice/>

また、以下の業界団体のホームページもご参照ください。

医療・介護用ベッド安全普及協議会ホームページ <http://www.bed-anzen.org/>

日本福祉用具・生活支援用具協会ホームページ <http://www.jaspa.gr.jp/>

在宅製品などに関するお問合せ

お客様相談室 T e l 0120-03-3648 (9:00 から 17:00) (夏季休業、年末年始を除く)